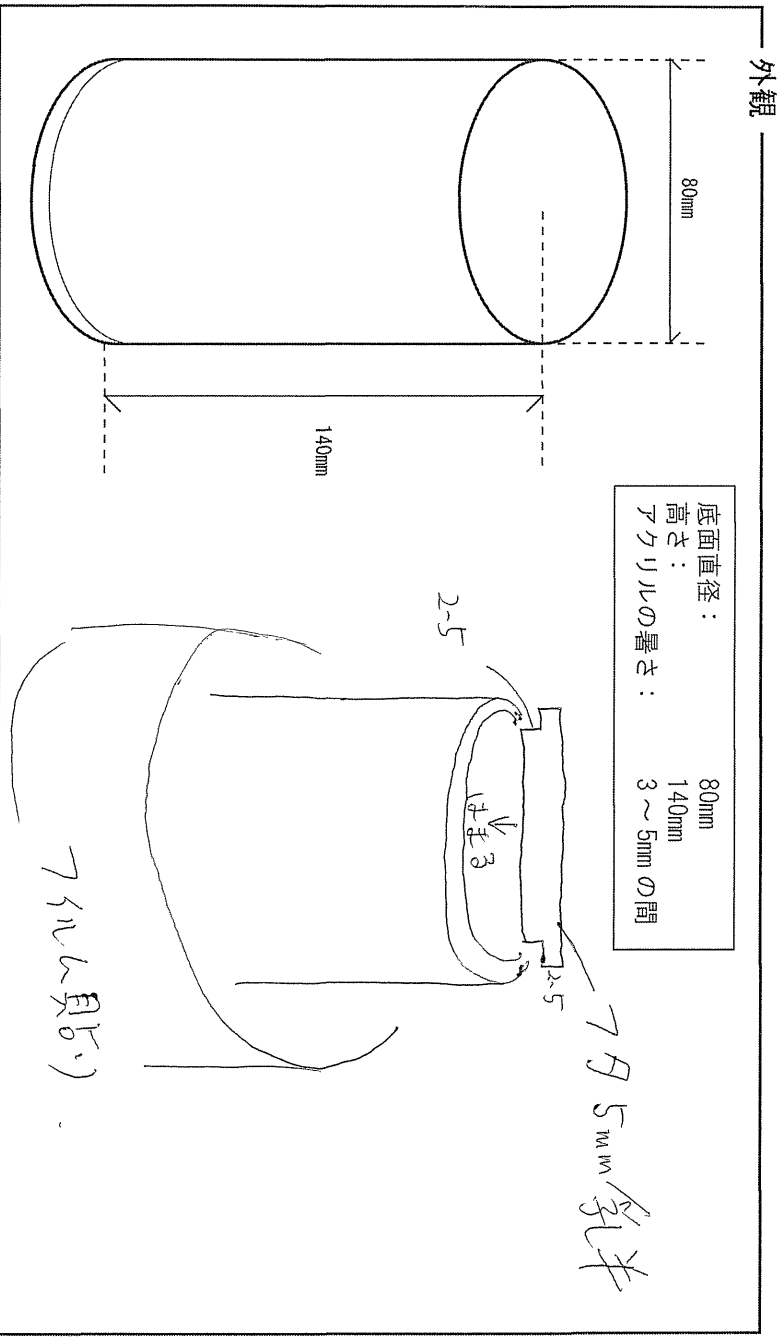
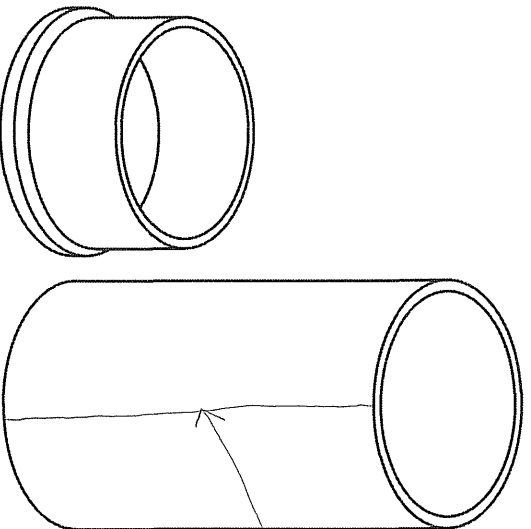


アクリルの設計



蓋の設計



1本7月5日 乳牛のデザインが入る。

① かついているところに関してはアクリルが5mmの場合の長さ(3mmの場合の長さ)とさせていただきます。
3mmでは作れない場合に5mmで作っていただけるとありがたいです。
またこの設計図は縦横比などの比率が正確になっておりません。
蓋に関しては、卒業証書などを入れる筒のように、ある程度あきにくいものかいいです。
それではよろしくお願ひします。

断面 (側面)

↓
この仕様ですとかなり
高容負に耐えて
まいます。

